

PRÄSENTIEREN MIT SYSTEM



MARTINCOLOR



PENTA-LOOP® ist der Counter auf Messen,
Events, in Shops und im Mobile Marketing.
Er ist ein echter Hingucker und funktional
wie ein Schweizer Taschenmesser.

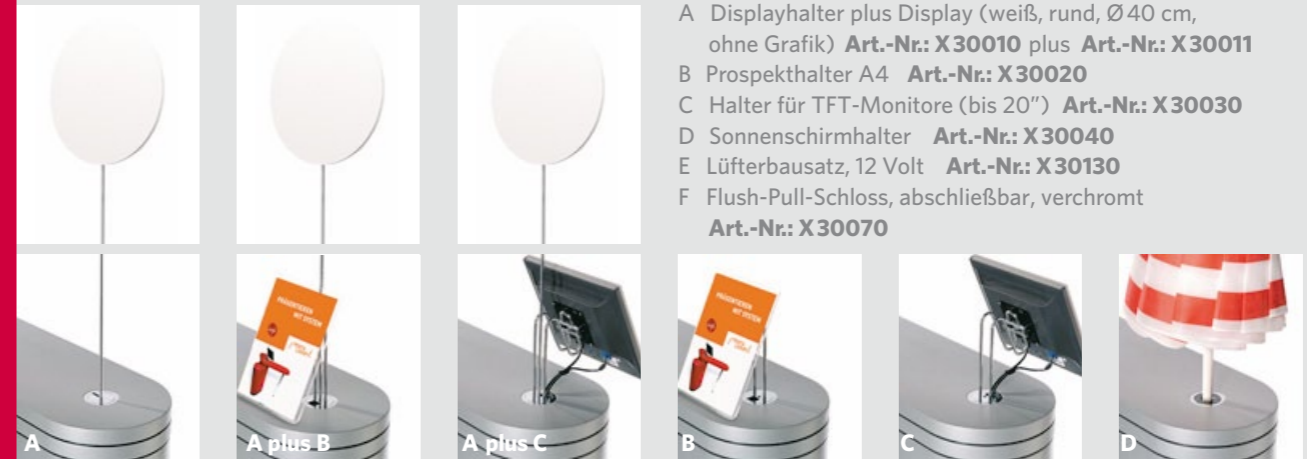


Flexibel

Durch Drehen der Tischplatten kann die Aufstellung jederzeit geändert und - mittels Schnellspanner im Korpus - fixiert werden. PENTA-LOOP® lässt sich durch leichtes Anheben der Tischplatten bequem rollen.
Abbildungen in Standardfarbe Silber.

Die Extras - attraktiv und nützlich

Glänzende Ideen in Chrom: Unsere Extras sehen nicht nur gut aus, sie unterstützen Ihre Präsentationen und lassen sich per 'stick and click' bequem in das Drehgelenk einsetzen - egal ob einzeln oder miteinander kombiniert.



- A Displayhalter plus Display (weiß, rund, Ø40 cm, ohne Grafik) **Art.-Nr.: X30010** plus **Art.-Nr.: X30011**
- B Prospekthalter A4 **Art.-Nr.: X30020**
- C Halter für TFT-Monitore (bis 20") **Art.-Nr.: X30030**
- D Sonnenschirmhalter **Art.-Nr.: X30040**
- E Lüfterbausatz, 12 Volt **Art.-Nr.: X30130**
- F Flush-Pull-Schloss, abschließbar, verchromt **Art.-Nr.: X30070**



Bei Dauerbetrieb eines Computers im geschlossenen Korpus empfiehlt sich der Einbau des Lüfterbausatzes, montiert im Sockel.

Das abschließbare Schloss ist serienmäßig schwarz. Es kann als Extra auch verchromt geliefert werden.

Vielfalt im Handumdrehen

Ob Mittelpunkt für Ihre Beratung im Stehen, eleganter Tresen oder schickes Sideboard an der Wand - PENTA-LOOP® ist das System, das sich wechselnden Anforderungen spielend anpasst.



Farben und Zeichen - PENTA-LOOP® im Corporate Design von Unternehmen und Institutionen.

Grafik
PENTA-LOOP® kann individuell
gestaltet werden.
Vorabvisualisierungen werden
zur Abstimmung erstellt.
**Art.-Nr.: X 30013 Grafik
auf PENTA-LOOP®-Body**

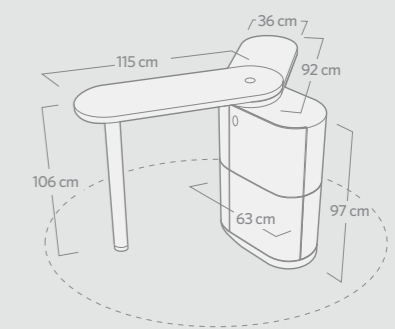


Oberfläche
Die Beschichtung mit Alexit®-Mikrostruktur
verleiht PENTA-LOOP® ein optisch und
haptisch hochwertiges Finish.
Neben den Standardfarben Rot, Silber und
Weiß, lassen sich individuelle Farbwünsche
innerhalb der RAL-Farbkarte realisieren.
Art.-Nr.: S 20010 Sonderlackierung





Ergonomisch optimal
Gesamthöhe von 106 cm.



Stauraum
Der Korpus verfügt über zwei geräumige Fächer: Höhe je 40 cm, Tiefe je 33cm. Die Öffnungsweite der Tür beträgt 42 cm. Kabel für Computer etc. lassen sich elegant durch den Korpus aus dem Sockel führen.



Fit im mobilen Marketing



Verpackt in unserem zweiteiligen Taschenset fährt PENTA-LOOP® im Pkw mit, lässt sich wie ein Koffer rollen und ganz ohne Werkzeug aufbauen.
Art.-Nr.: X30060 Taschenset

Unser zweiteiliges Transportcase ist die ideale Lösung für den Transport per Paketdienstleister oder Spedition.
Art.-Nr.: X30062 Transportcase



PENTA-LOOP®-Materialien

- Kunststoff Polyurethan
- Stahl, verchromt

Polyurethan ist frei von FCKW, Styrol und Lösungsmitteln.
PUR ist recycelbar und umweltfreundlich.

Gewicht

PENTA-LOOP®	34,2 kg
Taschenset	3,0 kg



MARTINCOLOR