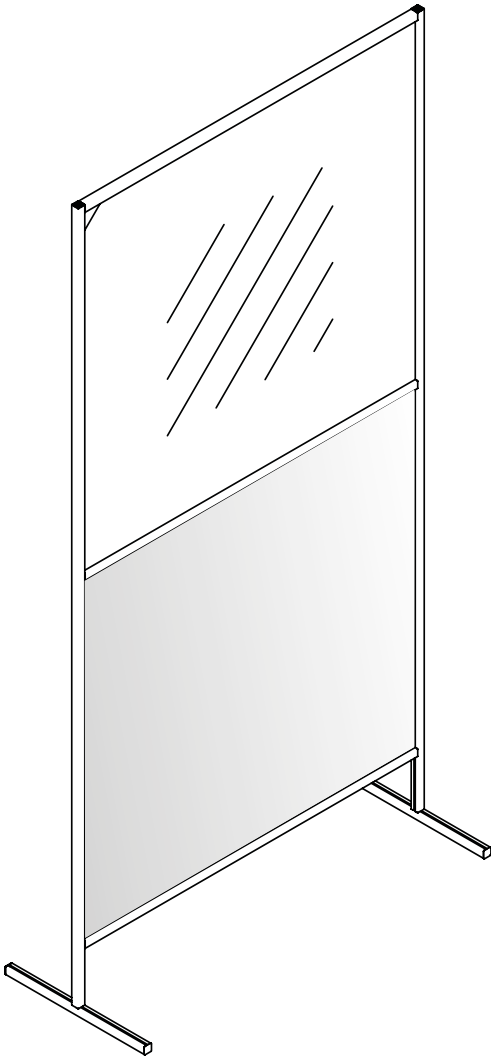


# ▶ **Stabile Modul-Trennwand** oben Klarglas | unten Dibond unbedruckt



- Füllung oben: Klarglas
- Füllung unten: Dibond unbedruckt
- 2 Füße 20x20x400mm
- Gewicht 10,5 kg

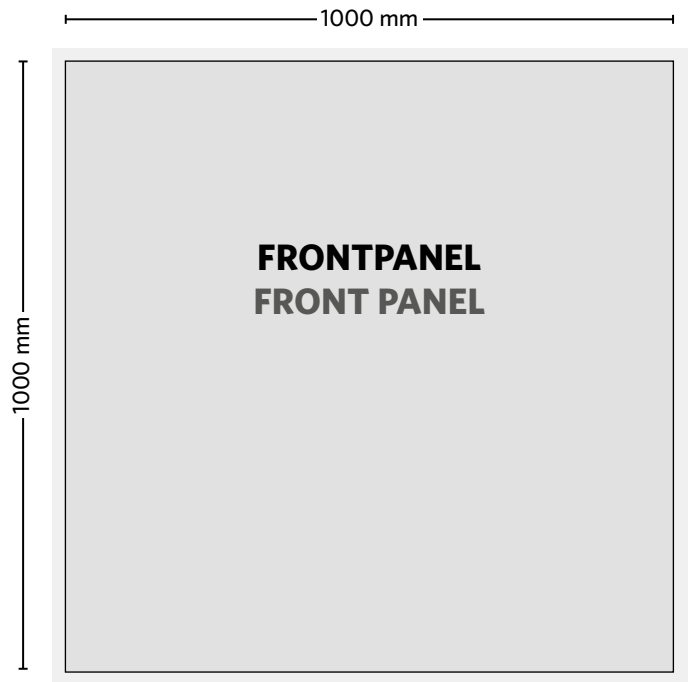
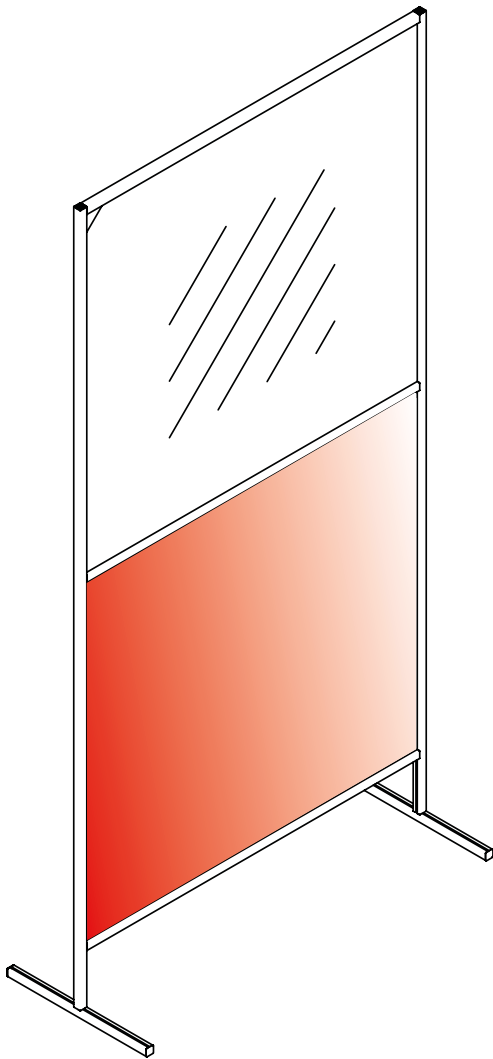
- Top filling: clear glass
- Bottom filling: Dibond unprinted
- 2 feet 20x20x400mm
- weight 10.5 kg





# Stabile Modul-Trennwand

oben Klarglas | unten Dibond einseitig bedruckt

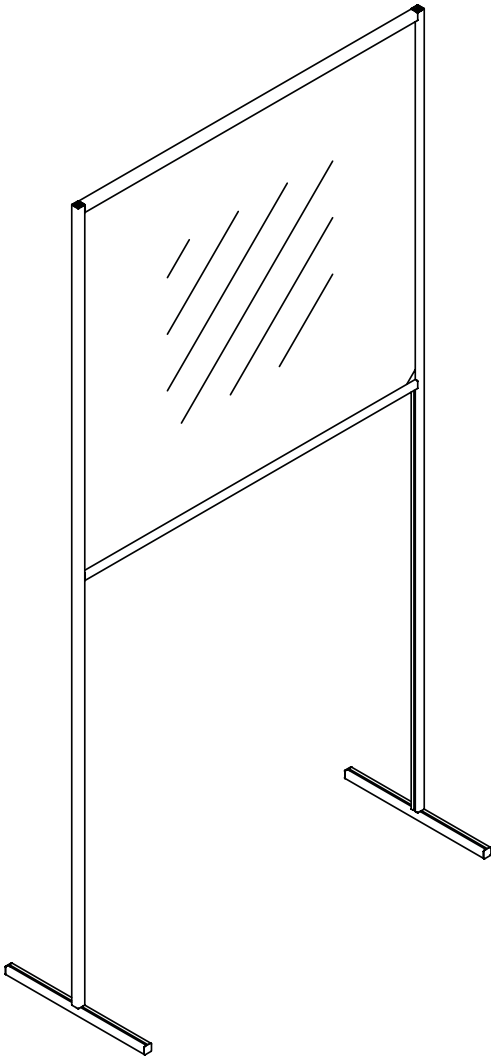


- Bitte umlaufend 1 cm Beschnitt anlegen.
- Auflösung bei Endgröße: 150 dpi
  
- Please add a bleed of 1 cm.
- Resolution at final size: 150 dpi

- Füllung oben: Klarglas
- Füllung unten: Dibond einseitig bedruckt
- 2 Füße 20x20x400mm
- Gewicht 10,5 kg
  
- Top filling: clear glass
- Bottom filling: Dibond printed on one side
- 2 feet 20x20x400mm
- weight 10.5 kg



# ▶ **Stabile Modul-Trennwand** oben Klarglas | unten frei

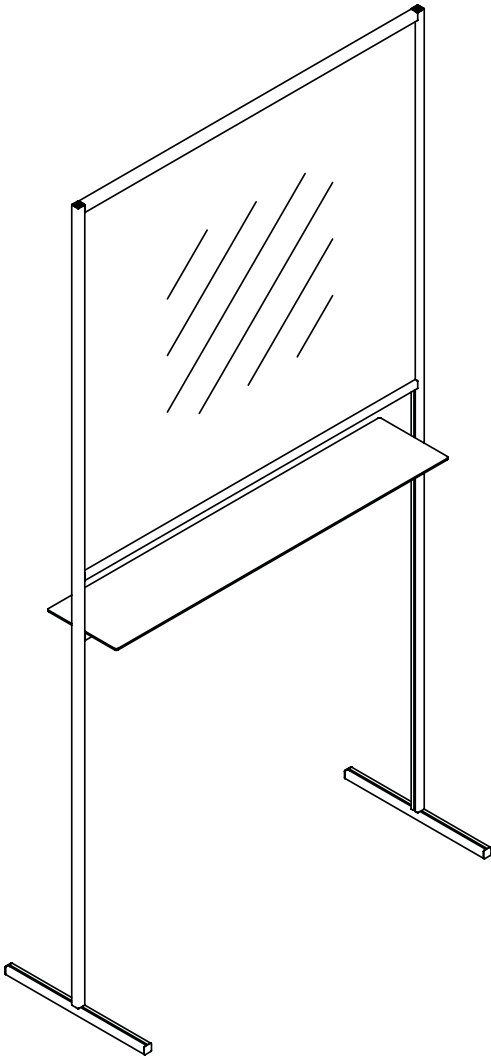


- Füllung oben: Klarglas
- 2 Füße 20x20x400mm
- Gewicht 7,2 kg

- Top filling: clear glass
- 2 feet 20x20x400mm
- weight 7.2 kg



# ▶ **Stabile Modul-Trennwand** oben Klarglas mit Ablage | unten frei

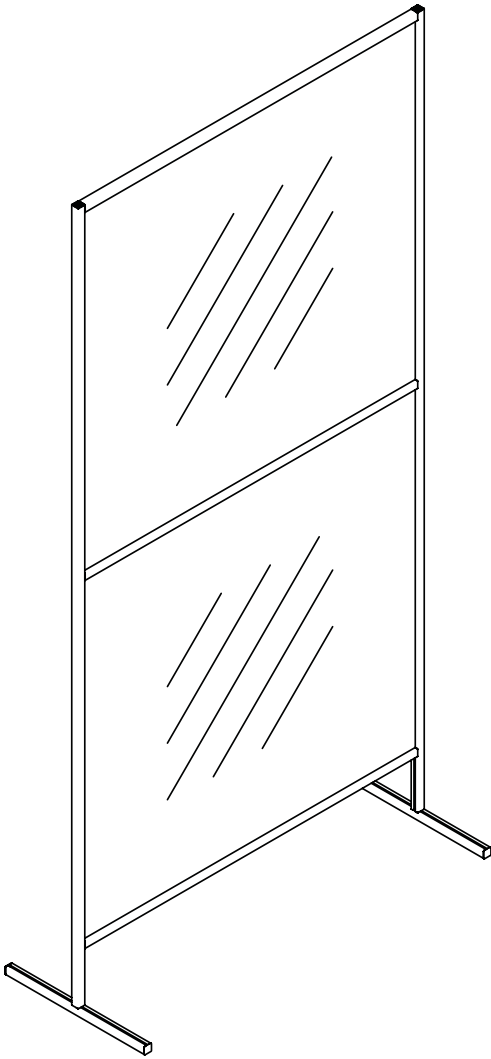


- Füllung oben: Klarglas mit Ablage
- 2 Füße 20x20x400mm
- Gewicht 10,5 kg

- Top filling: clear glass with shelf
- 2 feet 20x20x400mm
- weight 10.5 kg



# ▶ **Stabile Modul-Trennwand** oben Klarglas | unten Klarglas



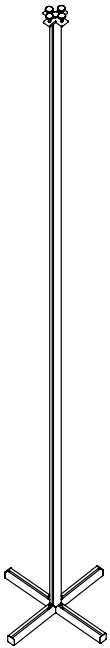
- Füllung oben: Klarglas
- Füllung unten: Klarglas
- 2 Füße 20x20x400mm
- Gewicht 10,5 kg

- Top filling: clear glass
- Bottom filling: clear glass
- 2 feet 20x20x400mm
- weight 10.5 kg



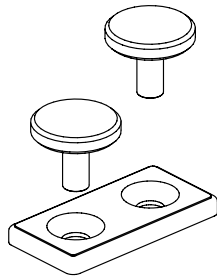
# Stabile Modul-Trennwand

Zubehör | accessories



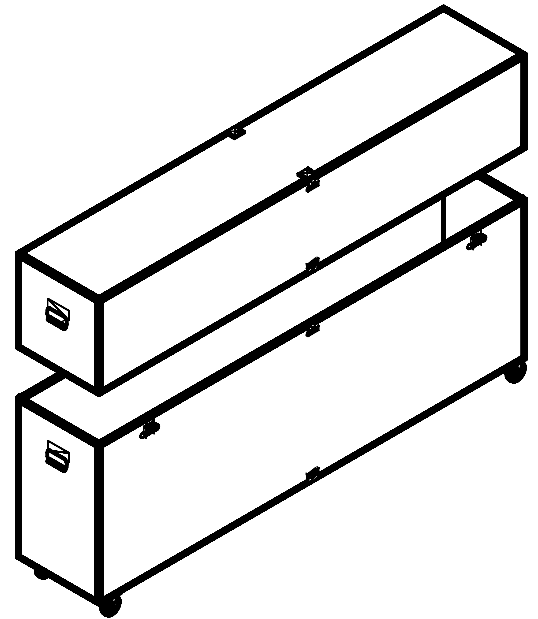
## Eckpfosten

- Fuß als Kreuz ausgebildet
- Kreuzplatte mit Rändelschrauben
- Gewicht 1,5 kg



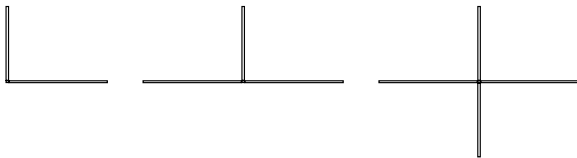
## Lasche 20x40mm

- inkl. 2 Rändelschrauben zur Verbindung von 2 Trennwänden
- Gewicht 0,05 kg



## Transportkiste

- Kiste für 9 Trennwände
- Gewicht 20,0 kg



# **Vorgaben zur Druckdatenerstellung** Specifications for print data

## **Datenübermittlung**

Senden Sie Ihre Druckdaten per E-Mail an Ihren Kundenberater oder an **info@martincolor.de** (max. 10 MB). Größere Dateien können Sie uns über **www.wetransfer.com** kostenlos und ohne Anmeldung übermitteln.

## **Data transfer**

Please send your print data by e-mail to your contact person or to **info@martincolor.de** (max. 10 MB). For bigger data use **www.wetransfer.com** (no costs and no registration needed).

 **+49 (0) 69 75 60 80-0**

## **Brauchen Sie Hilfe?**

Sie können die Daten nicht entsprechend vorbereiten? Selbstverständlich können wir Ihre Daten nach Ihren Vorgaben aufbereiten.

## **Do you need help?**

You are not able to prepare the data? Of course we can prepare your data according to your specifications.

## **Dateiformate**

Bitte senden Sie uns Druck-PDFs oder offene Daten aus Grafikprogrammen.

Wir akzeptieren Dateien aus: Adobe InDesign, Illustrator, Photoshop sowie PDF- und EPS-Dateien

Nicht druckfähig sind Dateien aus: Word, PowerPoint, Excel, MS Publisher sowie PDFs aus diesen Programmen

## **Seitenformat und Bildauflösung**

Legen Sie Ihre Datei im Maßstab 1:1, 1:2 oder 1:10 an. Beachten Sie, dass im Maßstab 1:2 oder 1:10 die Bildauflösung entsprechend höher sein muss (verdoppelt bei 1:2, verzehnfacht bei 1:10).

Sie können die Bildqualität der Druck-PDFs in der 100%-Ansicht im Acrobat überprüfen (200 % bei 1:2, 1.000 % bei 1:10).

## **Schnittmarken**

Wenn Sie Schnittmarken anlegen, platzieren Sie sie außerhalb des Beschnitts.

## **Schriften**

Alle in der Datei verwendeten Schriften beifügen oder in Pfade umwandeln. Verwenden Sie keine Schriftgrößen unter einer Versalhöhe von 1 cm, da der Text unlesbar werden kann.

## **Farben**

Alle Druckdaten müssen im CMYK-Farbraum angelegt sein. Daten im RGB-Modus und Sonderfarben werden nach ‚Coated FOGRA39 (ISO 12647-2:2004)‘ in CMYK umgewandelt. Dabei kann es zu Farbabweichungen kommen.

Sonderfarben (HKS, Pantone,...) können nur simuliert werden, eine Annäherung ist jedoch möglich. Fügen Sie hierfür Ihre Pantone-/HKS-Töne oder einen farbverbindlichen Proof bei. Gerne führen wir gegen Aufpreis einen Andruck für Sie durch.

Um bei schwarzen Flächen ein tiefes Schwarz zu erhalten, empfehlen wir Ihnen die Unterfüllung mit Cyan, Magenta und Gelb.

Beispiel: C=50 M=50 Y=50 K=100

## **Data formats**

Please send us printable PDF files or open data from your graphic programs.

We accept files from: Adobe InDesign, Illustrator, Photoshop, PDF + EPS files

Not printable are files from: Word, PowerPoint, Excel, MS Publisher and PDF files from these programs

## **Page format and resolution**

Use a scale of 1:1, 1:2 or 1:10. Notice, that in a ratio of 1:2 or 1:10 the resolution has to be accordingly higher (doubled at 1:2, tenfold at 1:10).

## **Crop marks**

If you use crop marks, place them outside the bleed.

## **Fonts**

Please send us all used fonts or convert them to path. Don't use font sizes smaller than 1 cm. The text might get unreadable.

## **Colors**

Please make sure that all documents are laid out for the CMYK area. Data in RGB area or special colors will be converted to CMYK with ‚Coated FOGRA39 (ISO 12647-2:2004)‘. This process may lead to color variations.

Special colors (HKS, Pantone,...) can only be simulated but approach is possible. For that you name us your color or send us a proof. It is no problem to test the file and print a sample, if you are willing to pay an extra charge.

To reach a deep black in black areas we advise you to add cyan, magenta and yellow to black.

For example: C=50 M=50 Y=50 K=100