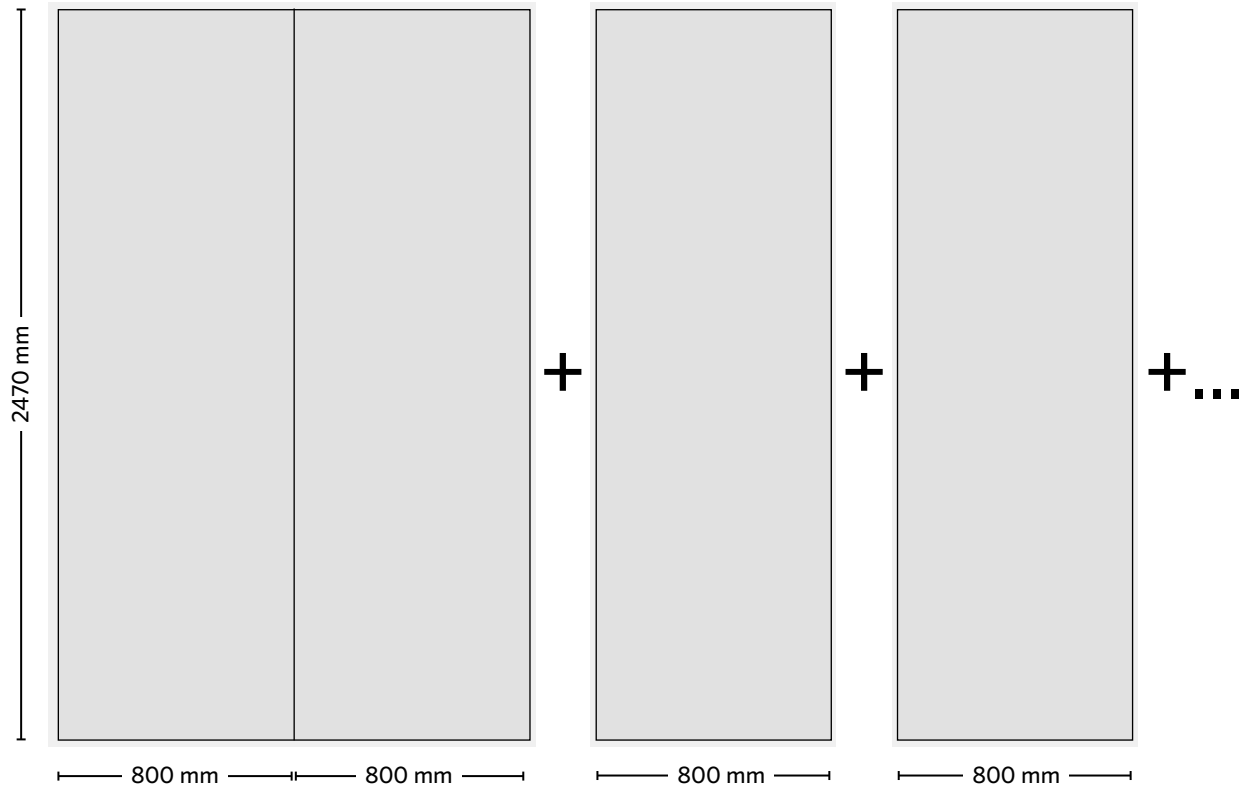


ISOframe wave MAXI

Standardbahnen · standard panels



- Bitte umlaufend 2 cm Beschnitt anlegen.
- Auflösung bei Endgröße: 125 dpi
- Beachten Sie bei der Gestaltung die Schnittkanten der Bahnen. Es ist von Vorteil, wenn keine Logos oder Buchstaben durchtrennt werden.
- Druck-PDFs bitte am Stück liefern (keine Einzelbahnen)

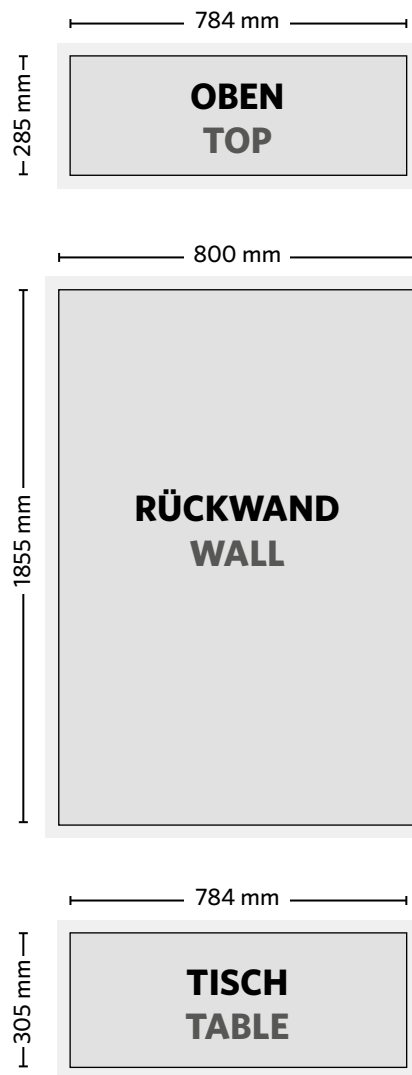
- Please add a bleed of 2 cm.
- Resolution at final size: 125 dpi
- Think of the cut edges of the panels while designing. It is better not to cut through logos or letters.
- Please provide your printable PDF in one piece (no single panels).





ISOframe wave MAXI

Regalmodul · oval shelving module



- Bitte umlaufend 2 cm Beschnitt anlegen.
- Auflösung bei Endgröße: 125 dpi

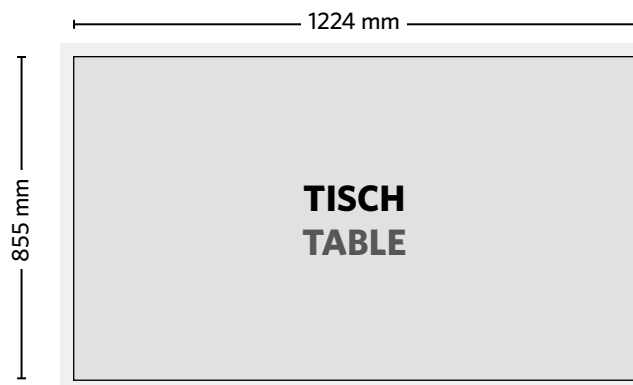
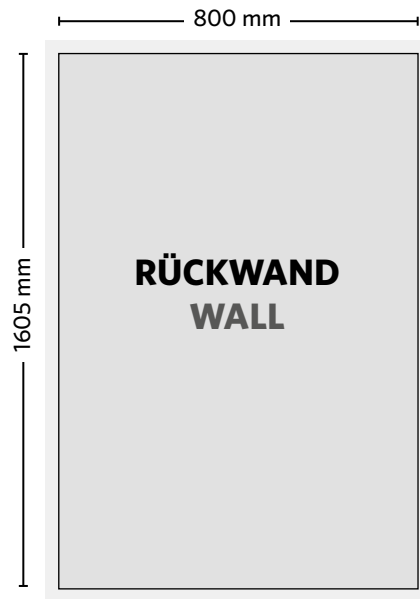
- Please add a bleed of 2 cm.
- Resolution at final size: 125 dpi





ISOframe wave MAXI

Tischmodul halbrund · semi-circular table module



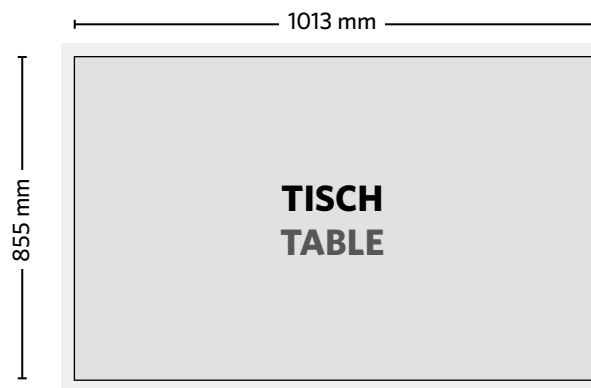
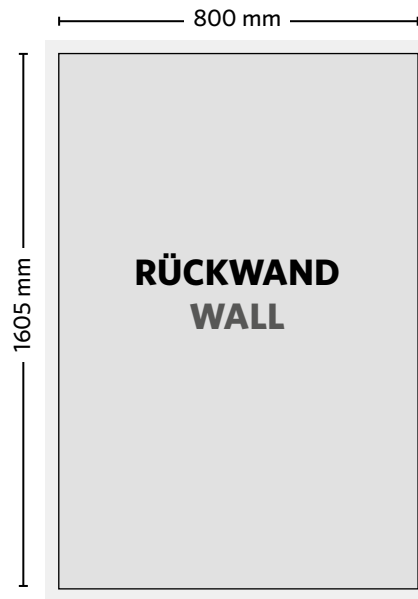
- Bitte umlaufend 2 cm Beschnitt anlegen.
- Auflösung bei Endgröße: 125 dpi
- Please add a bleed of 2 cm.
- Resolution at final size: 125 dpi





ISOframe wave MAXI

Tischmodul Tastatur · keyboard table module



- Bitte umlaufend 2 cm Beschnitt anlegen.
- Auflösung bei Endgröße: 125 dpi
- Please add a bleed of 2 cm.
- Resolution at final size: 125 dpi



MARTINCOLOR
BILDKOMMUNIKATION

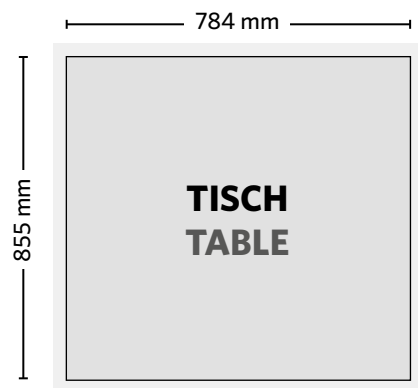
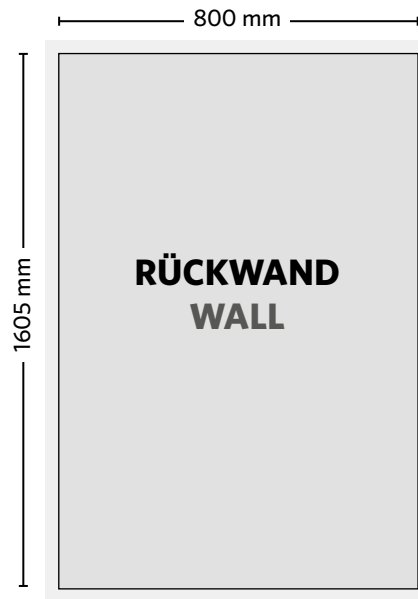
Westerbachstraße 47 · Alte Fabrik · 60489 Frankfurt am Main

Fon +49 (0) 69 75 60 80-0 · info@martincolor.de · www.martincolor.de/display



ISOframe wave MAXI

Tischmodul 90° Ecke · 90° corner table module



- Bitte umlaufend 2 cm Beschnitt anlegen.
- Auflösung bei Endgröße: 125 dpi
- Please add a bleed of 2 cm.
- Resolution at final size: 125 dpi



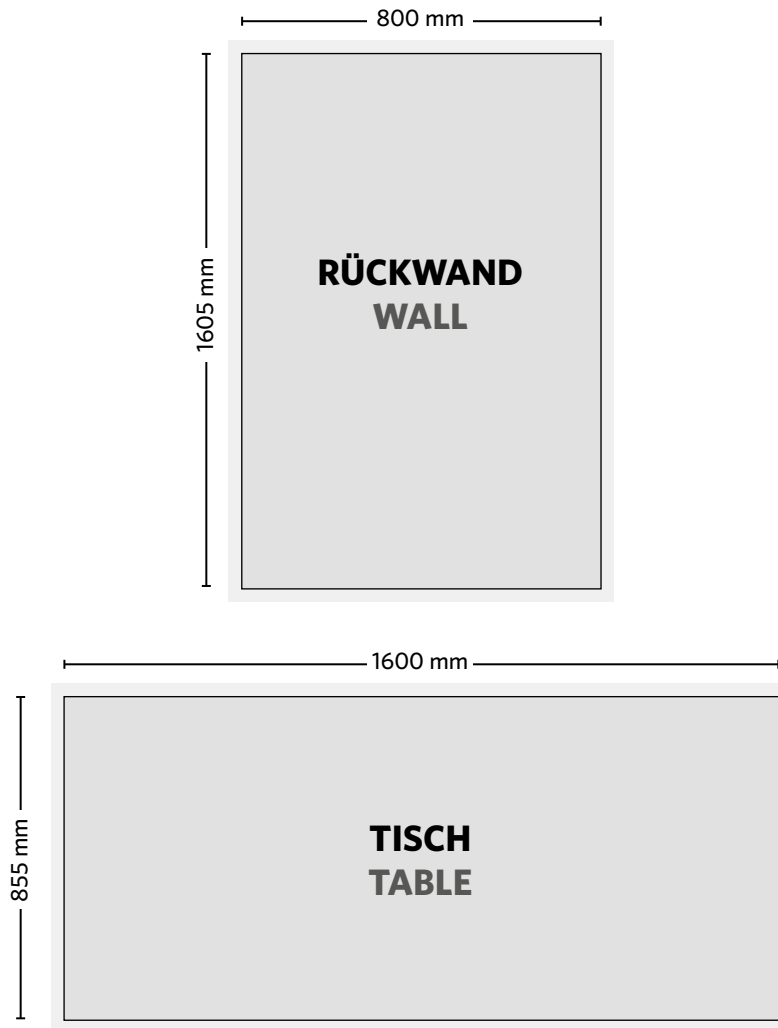
MARTINCOLOR
BILDKOMMUNIKATION

Westerbachstraße 47 · Alte Fabrik · 60489 Frankfurt am Main
Fon +49 (0) 69 75 60 80-0 · info@martincolor.de · www.martincolor.de/display



ISOframe wave MAXI

Tischmodul Rechteck · square table module



- Bitte umlaufend 2 cm Beschnitt anlegen.
- Auflösung bei Endgröße: 125 dpi
- Please add a bleed of 2 cm.
- Resolution at final size: 125 dpi

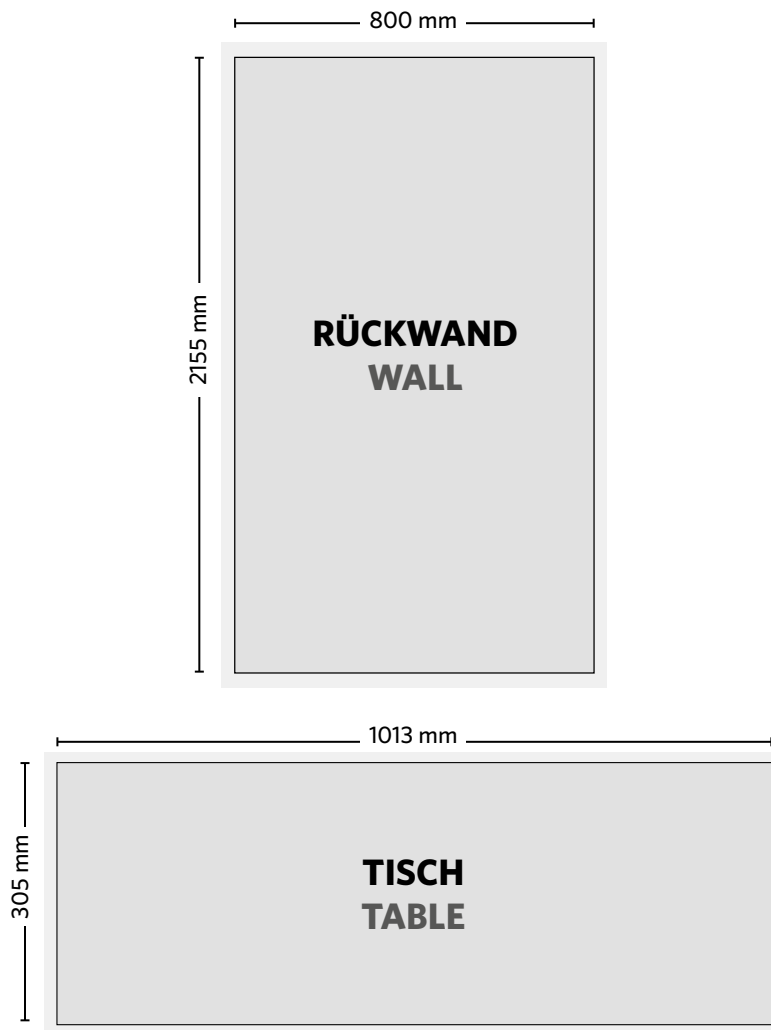


MARTINCOLOR
BILDKOMMUNIKATION

Westerbachstraße 47 · Alte Fabrik · 60489 Frankfurt am Main
Fon +49 (0) 69 75 60 80-0 · info@martincolor.de · www.martincolor.de/display

ISOframe wave MAXI

Warenpräsentier Modul Rechteck · merchandising table module



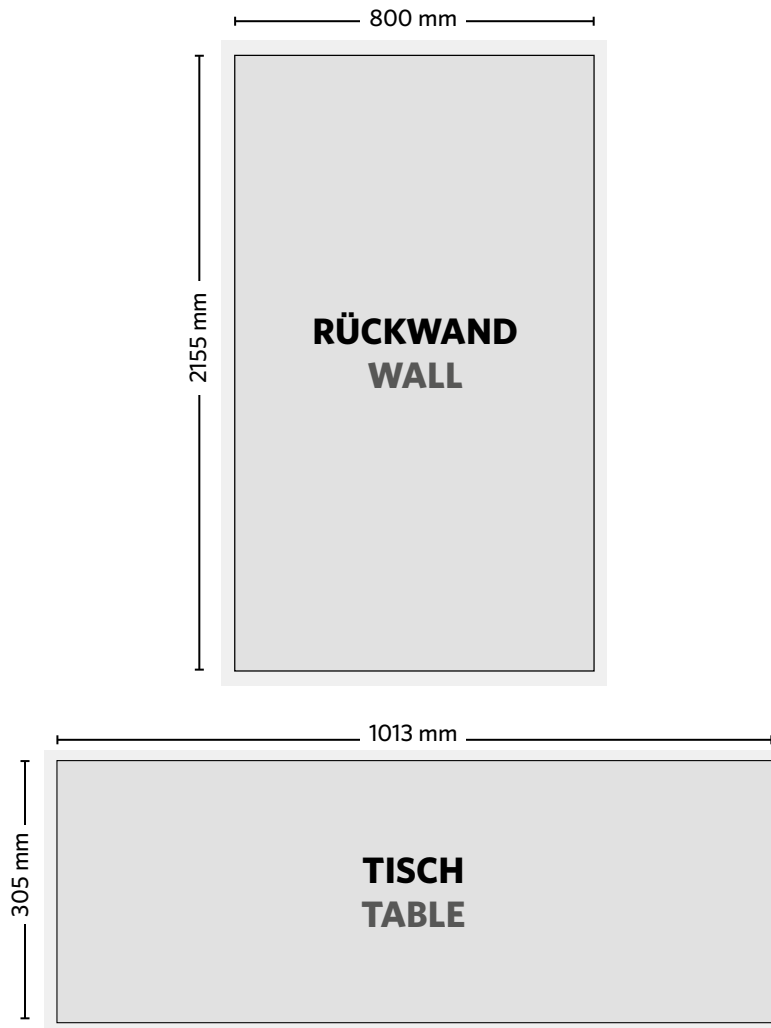
- Bitte umlaufend 2 cm Beschnitt anlegen.
- Auflösung bei Endgröße: 125 dpi
- Please add a bleed of 2 cm.
- Resolution at final size: 125 dpi





ISOframe wave MAXI

Warenpräsentier Modul · merchandising semi-circular table module



- Bitte umlaufend 2 cm Beschnitt anlegen.
- Auflösung bei Endgröße: 125 dpi
- Please add a bleed of 2 cm.
- Resolution at final size: 125 dpi

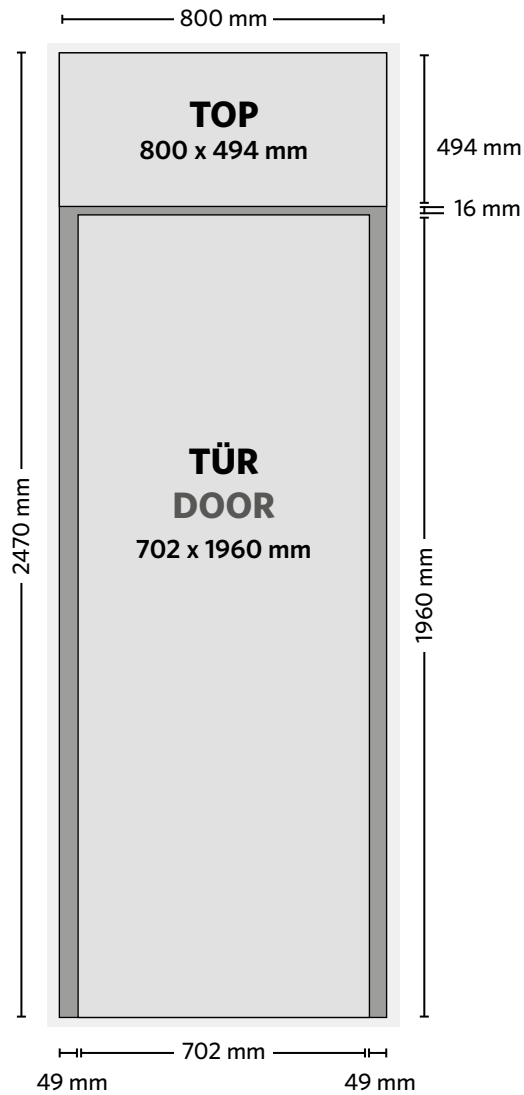


MARTINCOLOR
BILDKOMMUNIKATION

Westerbachstraße 47 · Alte Fabrik · 60489 Frankfurt am Main
Fon +49 (0) 69 75 60 80-0 · info@martincolor.de · www.martincolor.de/display

ISOframe wave MAXI

Türmodul gerade (Typ A) · door module straight (Type A)



- Bitte umlaufend 2 cm Beschnitt anlegen.
- Auflösung bei Endgröße: 125 dpi
- Please add a bleed of 2 cm.
- Resolution at final size: 125 dpi



Vorgaben zur Druckdatenerstellung Specifications for print data

Datenübermittlung

Senden Sie Ihre Druckdaten per E-Mail an Ihren Kundenberater oder an **info@martincolor.de** (max. 10 MB). Größere Dateien können Sie uns über **www.wetransfer.com** kostenlos und ohne Anmeldung übermitteln.

Data transfer

Please send your print data by e-mail to your contact person or to **info@martincolor.de** (max. 10 MB). For bigger data use **www.wetransfer.com** (no costs and no registration needed).

 **+49 (0) 69 75 60 80-0**

Brauchen Sie Hilfe?

Sie können die Daten nicht entsprechend vorbereiten? Selbstverständlich können wir Ihre Daten nach Ihren Vorgaben aufbereiten.

Do you need help?

You are not able to prepare the data? Of course we can prepare your data according to your specifications.

Dateiformate

Bitte senden Sie uns Druck-PDFs oder offene Daten aus Grafikprogrammen.

Wir akzeptieren Dateien aus: Adobe InDesign, Illustrator, Photoshop sowie PDF- und EPS-Dateien

Nicht druckfähig sind Dateien aus: Word, PowerPoint, Excel, MS Publisher sowie PDFs aus diesen Programmen

Seitenformat und Bildauflösung

Legen Sie Ihre Datei im Maßstab 1:1, 1:2 oder 1:10 an. Beachten Sie, dass im Maßstab 1:2 oder 1:10 die Bildauflösung entsprechend höher sein muss (verdoppelt bei 1:2, verzehnfacht bei 1:10).

Sie können die Bildqualität der Druck-PDFs in der 100%-Ansicht im Acrobat überprüfen (200 % bei 1:2, 1.000 % bei 1:10).

Schnittmarken

Wenn Sie Schnittmarken anlegen, platzieren Sie sie außerhalb des Beschnitts.

Schriften

Alle in der Datei verwendeten Schriften beifügen oder in Pfade umwandeln. Verwenden Sie keine Schriftgrößen unter einer Versalhöhe von 1 cm, da der Text unlesbar werden kann.

Farben

Alle Druckdaten müssen im CMYK-Farbraum angelegt sein. Daten im RGB-Modus und Sonderfarben werden nach ‚Coated FOGRA39 (ISO 12647-2:2004)‘ in CMYK umgewandelt. Dabei kann es zu Farbabweichungen kommen.

Sonderfarben (HKS, Pantone,...) können nur simuliert werden, eine Annäherung ist jedoch möglich. Fügen Sie hierfür Ihre Pantone-/HKS-Töne oder einen farbverbindlichen Proof bei. Gerne führen wir gegen Aufpreis einen Andruck für Sie durch.

Um bei schwarzen Flächen ein tiefes Schwarz zu erhalten, empfehlen wir Ihnen die Unterfüllung mit Cyan, Magenta und Gelb.

Beispiel: C=50 M=50 Y=50 K=100

Data formats

Please send us printable PDF files or open data from your graphic programs.

We accept files from: Adobe InDesign, Illustrator, Photoshop, PDF + EPS files

Not printable are files from: Word, PowerPoint, Excel, MS Publisher and PDF files from these programs

Page format and resolution

Use a scale of 1:1, 1:2 or 1:10. Notice, that in a ratio of 1:2 or 1:10 the resolution has to be accordingly higher (doubled at 1:2, tenfold at 1:10).

Crop marks

If you use crop marks, place them outside the bleed.

Fonts

Please send us all used fonts or convert them to path. Don't use font sizes smaller than 1 cm. The text might get unreadable.

Colors

Please make sure that all documents are laid out for the CMYK area. Data in RGB area or special colors will be converted to CMYK with ‚Coated FOGRA39 (ISO 12647-2:2004)‘. This process may lead to color variations.

Special colors (HKS, Pantone,...) can only be simulated but approach is possible. For that you name us your color or send us a proof. It is no problem to test the file and print a sample, if you are willing to pay an extra charge.

To reach a deep black in black areas we advise you to add cyan, magenta and yellow to black.

For example: C=50 M=50 Y=50 K=100

