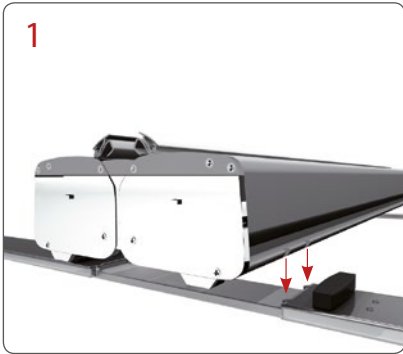


# Expand MediaScreen Outdoor

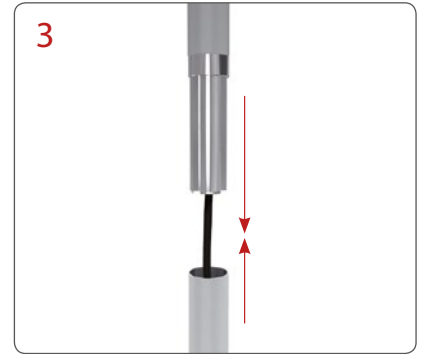
## Aufbauanleitung · assembly instruction



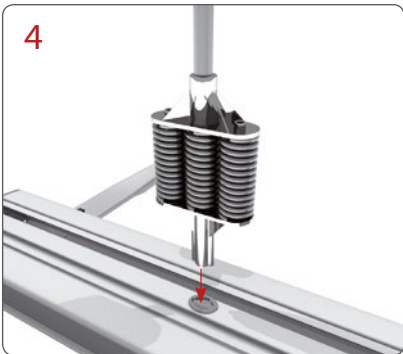
Das RollUp System in die Nuten stecken.



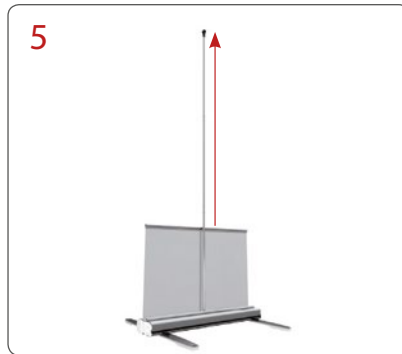
Das RollUp System festklemmen.



Die Stangen zusammenstecken.



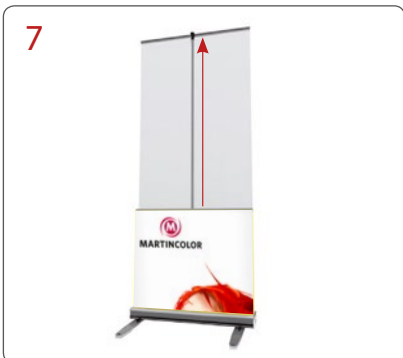
Die Steckstange in die Steckvorrichtung schieben.



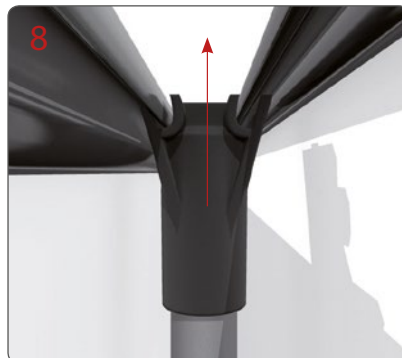
Die Grafik hochziehen.



Das Endstück in die Klemmleiste stecken.



Die zweite Grafik hochziehen.



Das Endstück in die zweite Klemmleiste stecken.

