

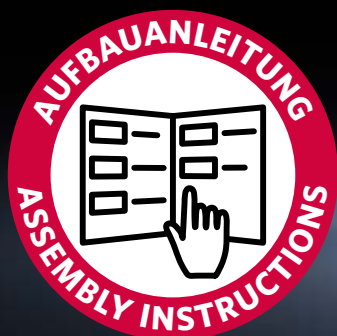
ALU STAR PLUS

LED-Theke / LED Counter

AUFBAUANLEITUNG



MARTINCOLOR
BILDKOMMUNIKATION



ALU STAR PLUS

LED-Theke / LED Counter

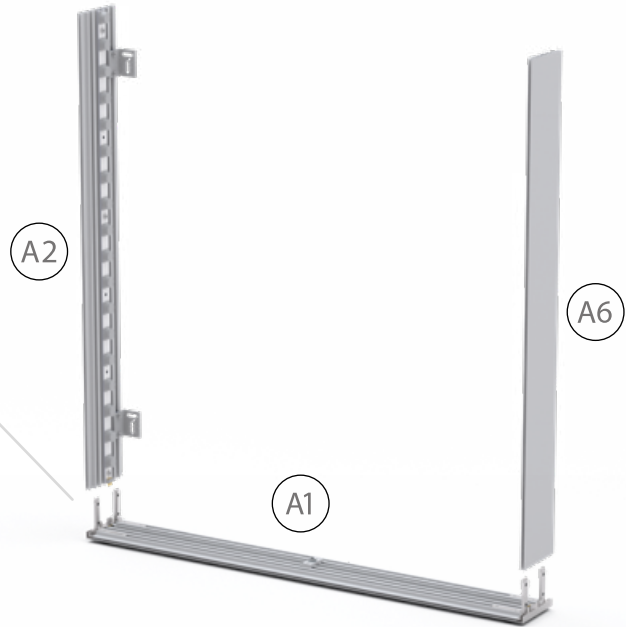
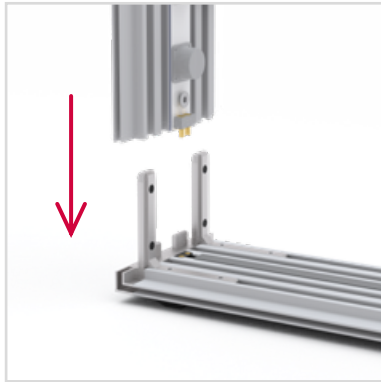
100 x 100 cm

2 x 32 x 100 cm

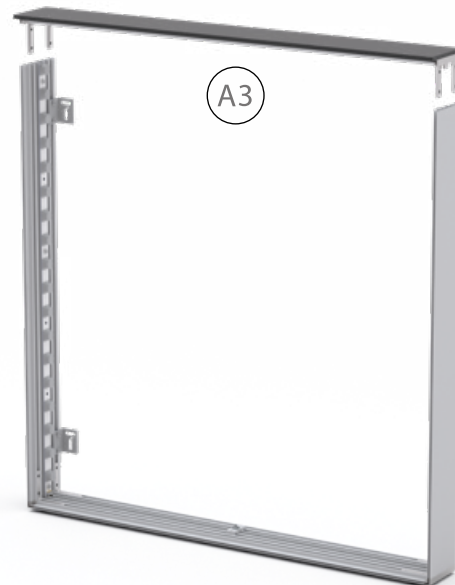


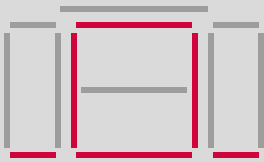
AUFBAUANLEITUNG / SET UP INSTRUCTION

1.



2.

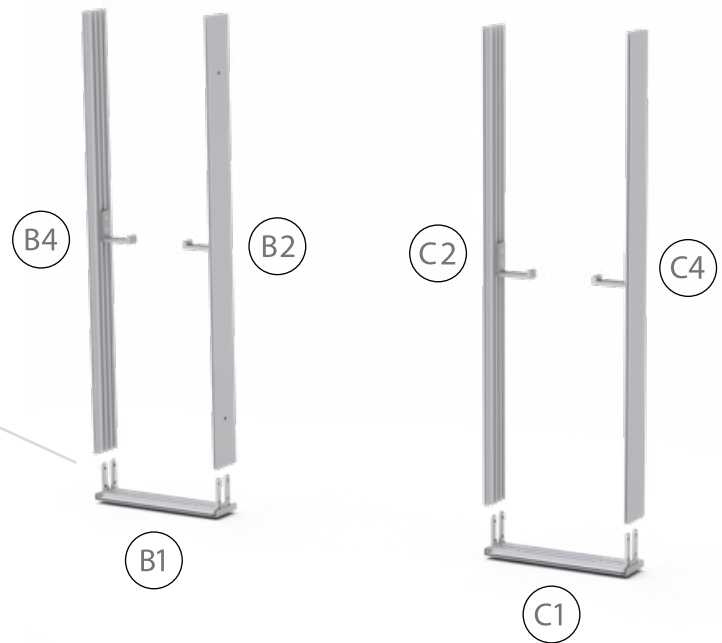
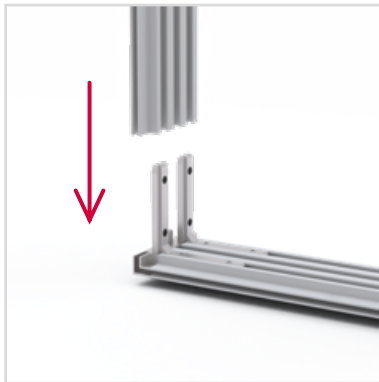


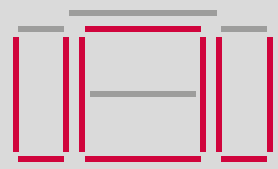


3.

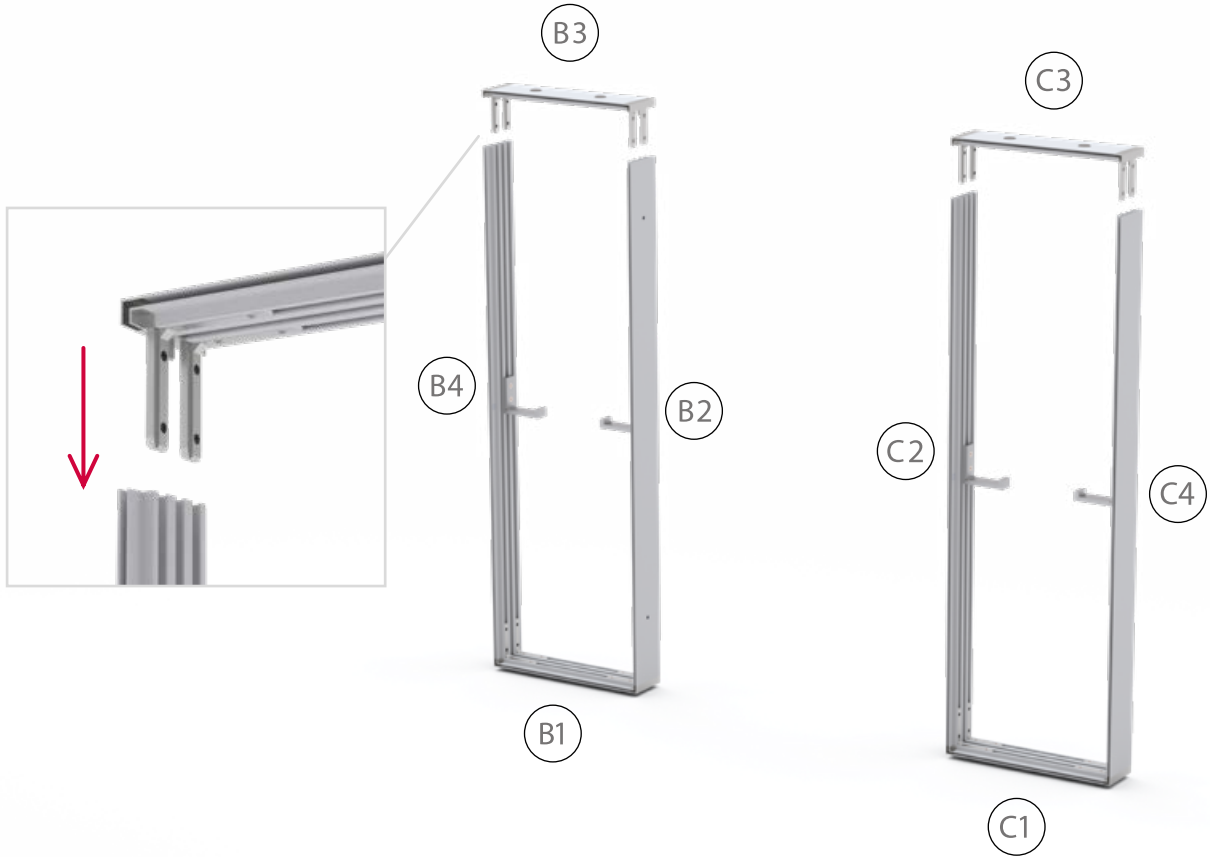


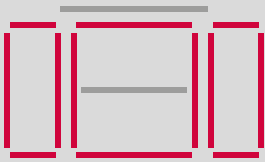
4.



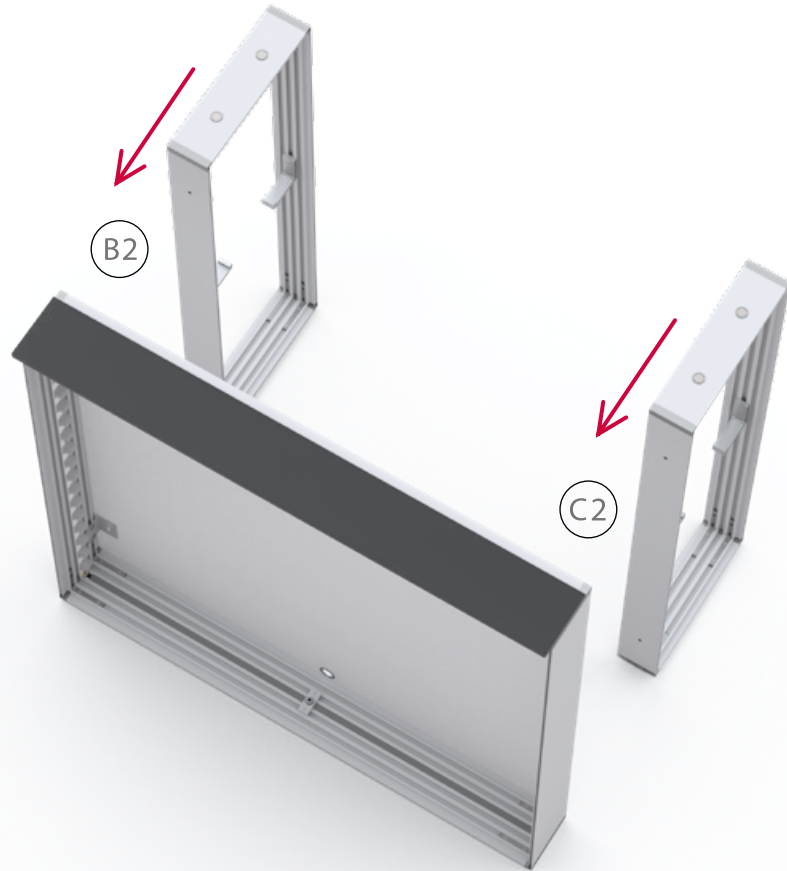


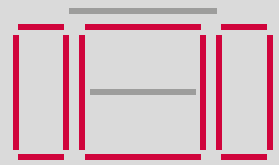
5.



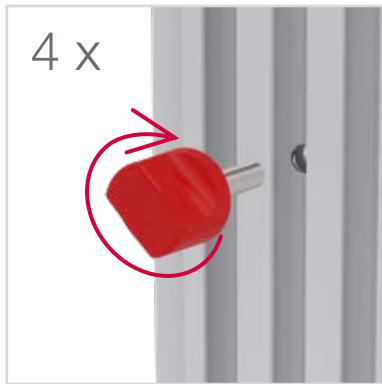


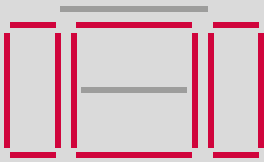
6.



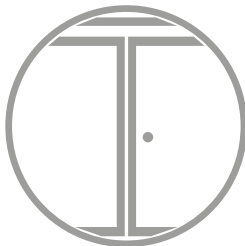
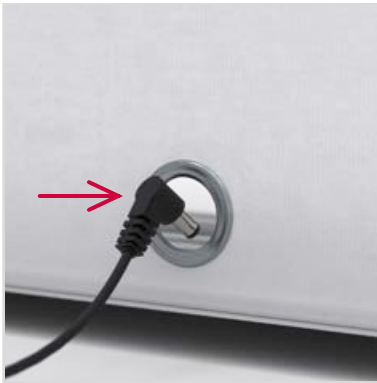


7.



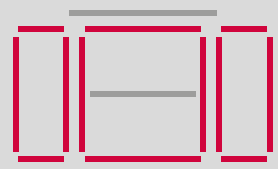


8.



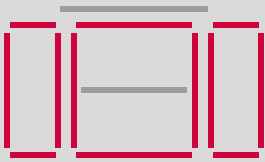
Ab hier setzt die Aufbauanleitung des Türensatzes ein, falls Türen vorhanden sind.

From here the assembly instructions for the door set start if there are doors.



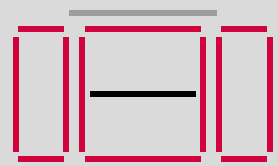
9.



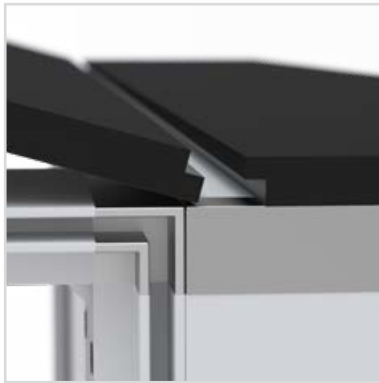


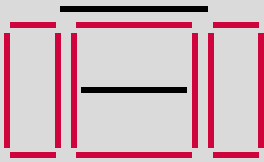
10.





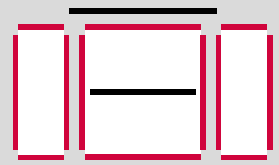
11.





12.





13.



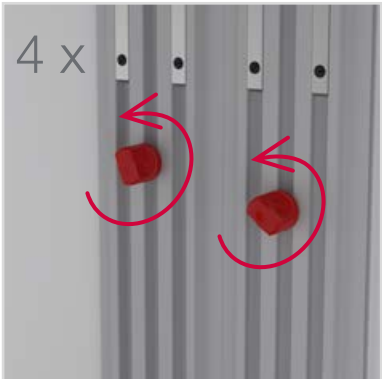


2 x 100 x 100 cm

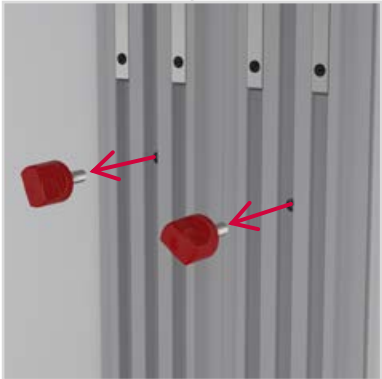
1.



SYSTEMVERBINDER / SYSTEM CONNECTOR

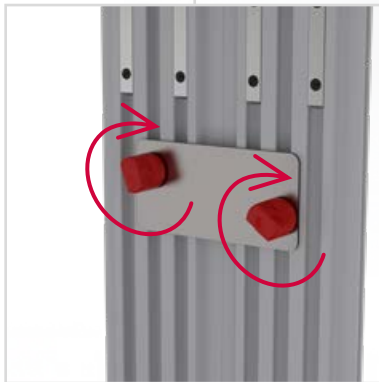
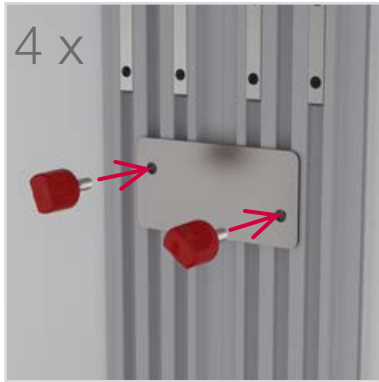


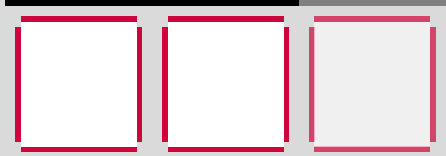
2.



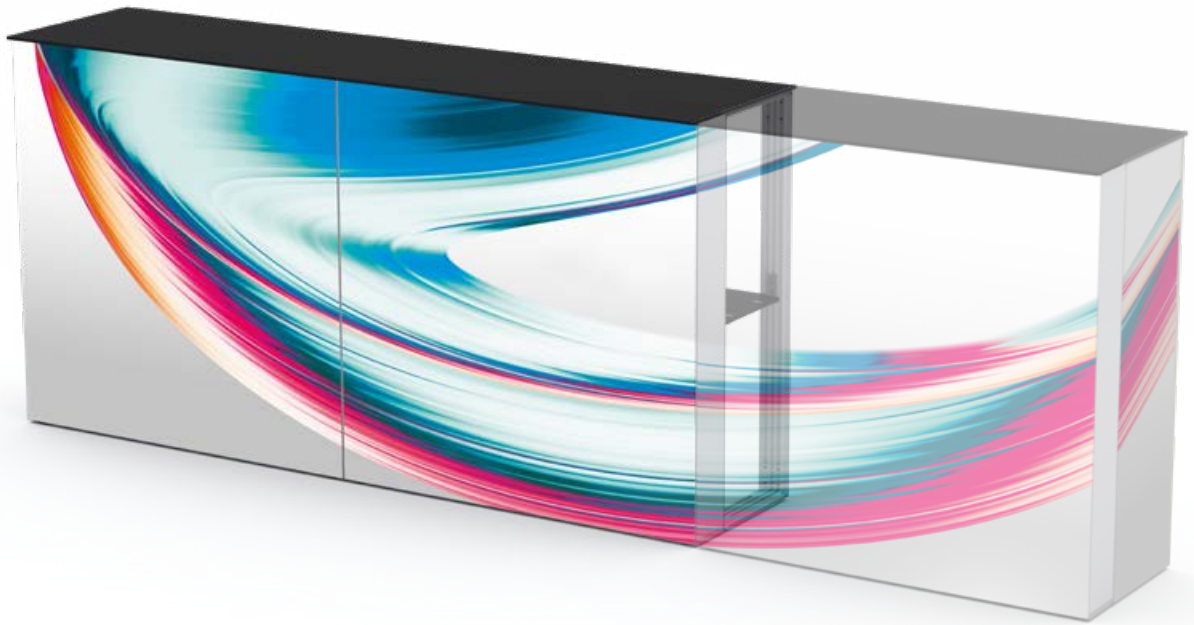


3.





4.





MARTINCOLOR
BILDKOMMUNIKATION

MARTINCOLOR GmbH & Co. KG
Gaugrafenstraße 24 d | 60489 Frankfurt am Main
Telefon 069 756080-0 | info@martincolor.de

www.martincolor.de